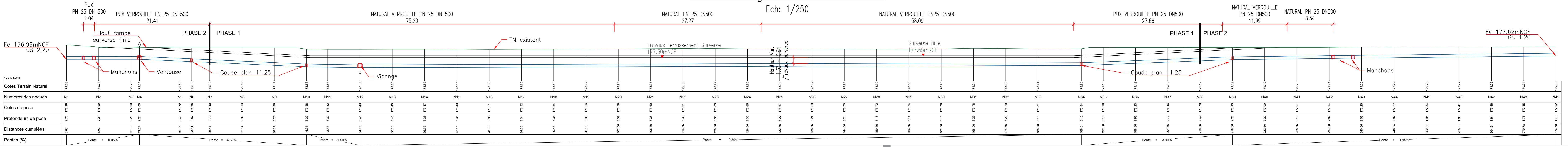


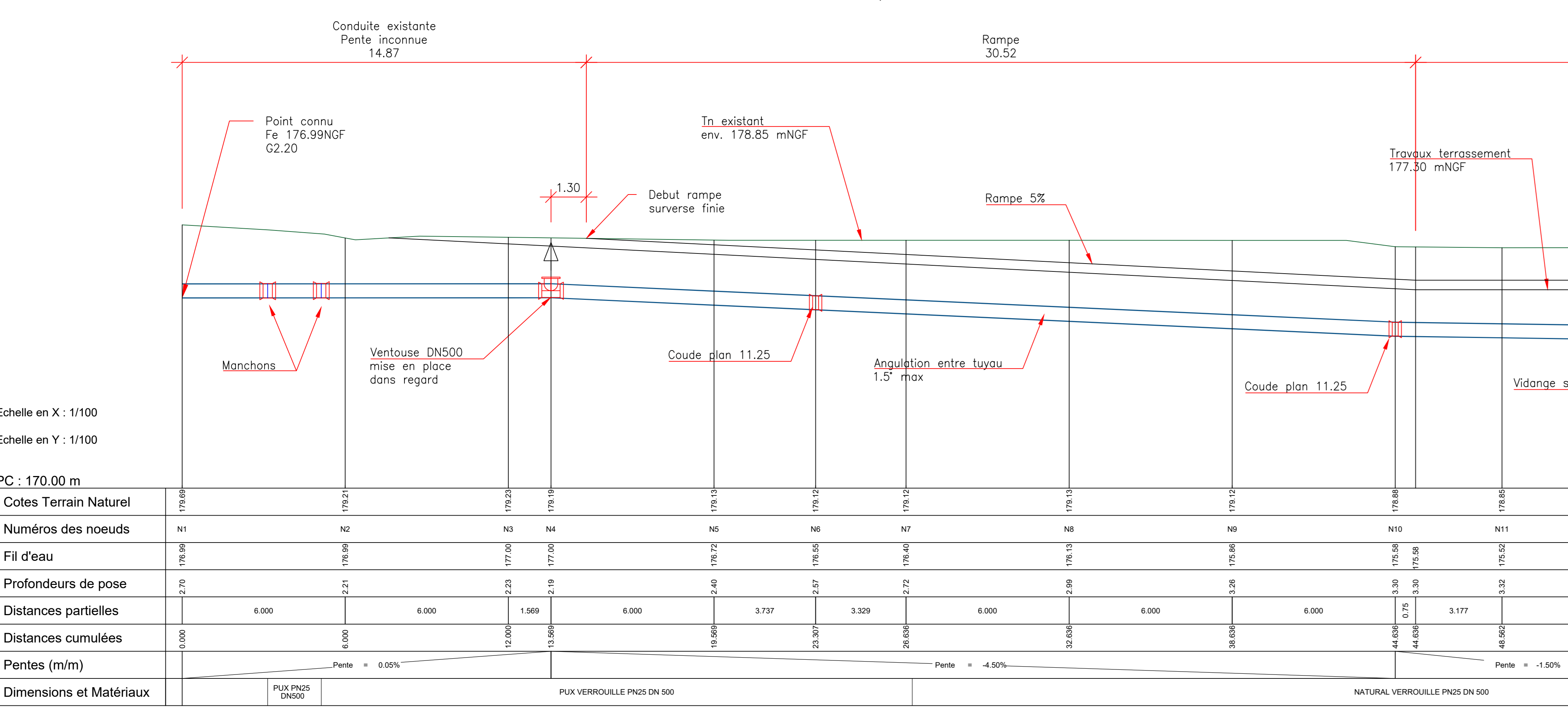
Profil en long Nouvelle conduite AEP

Ech: 1/250



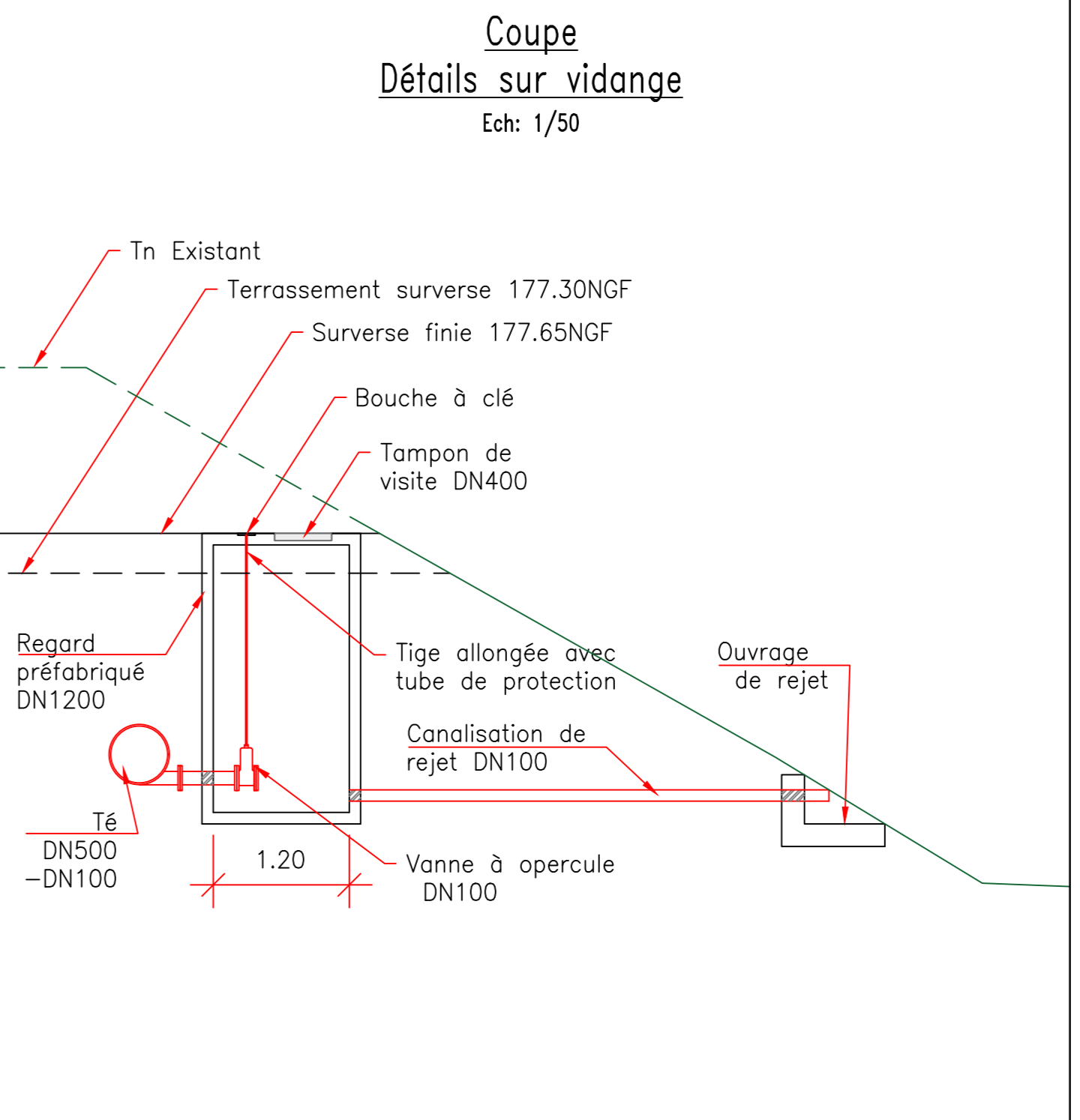
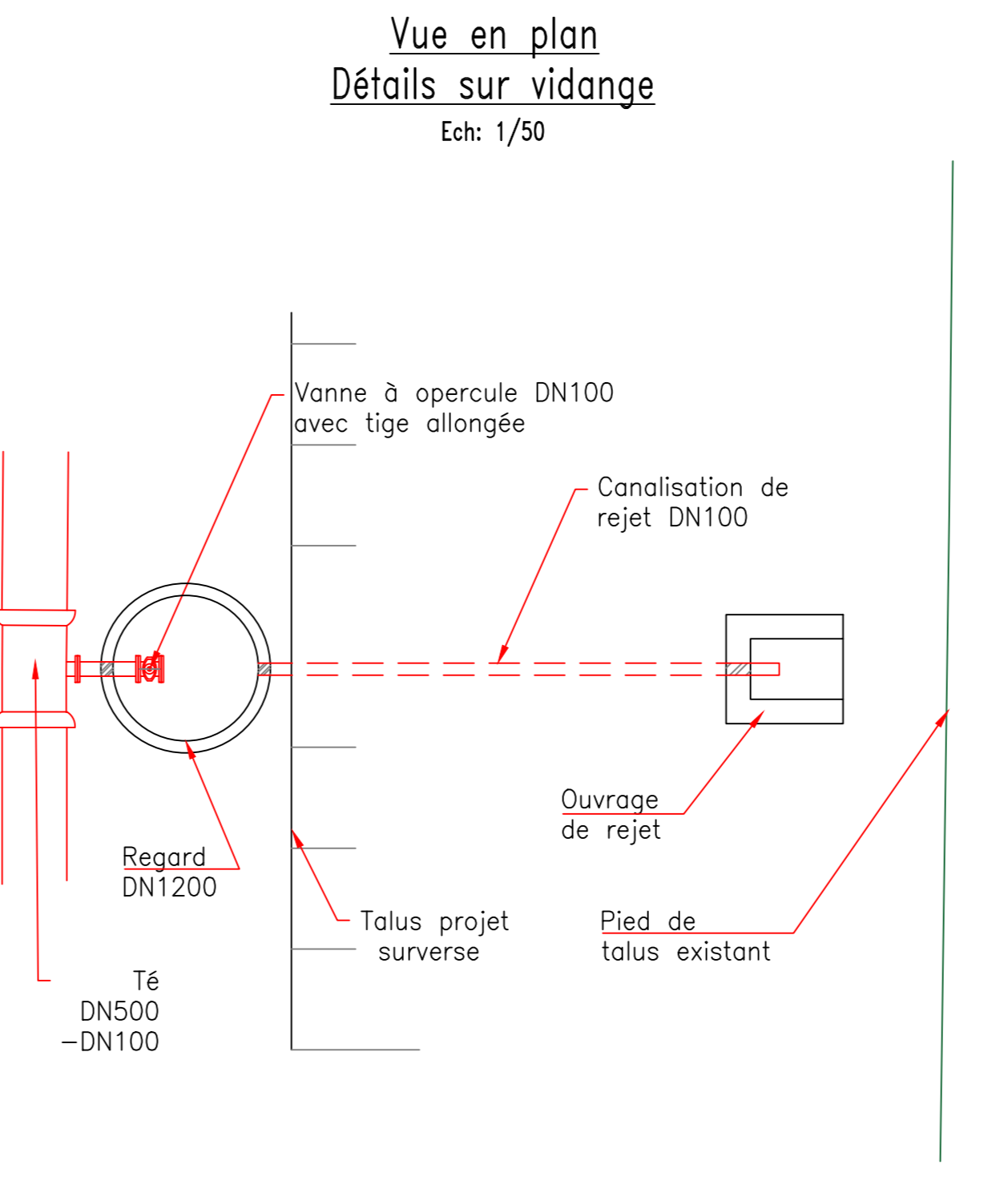
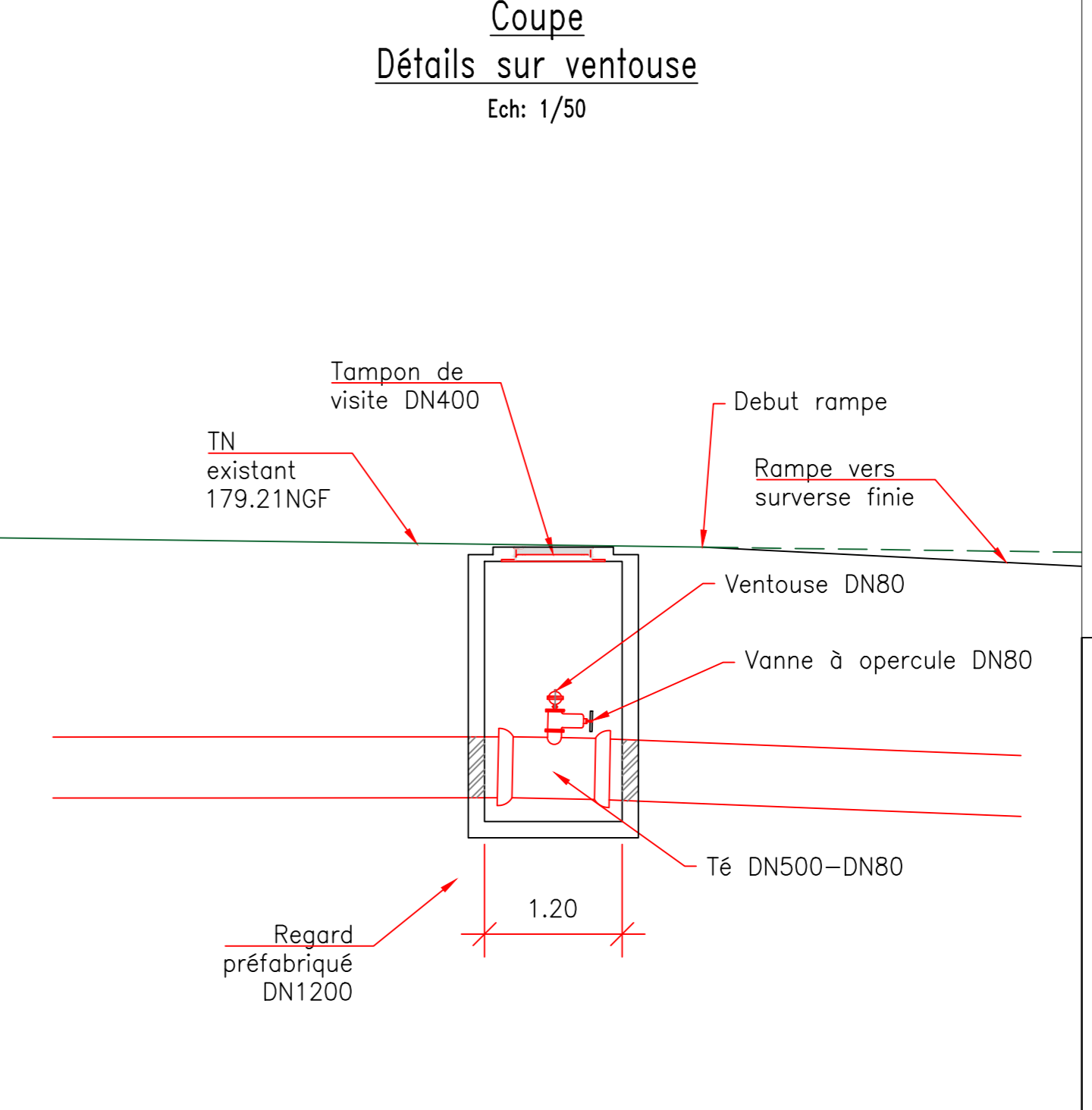
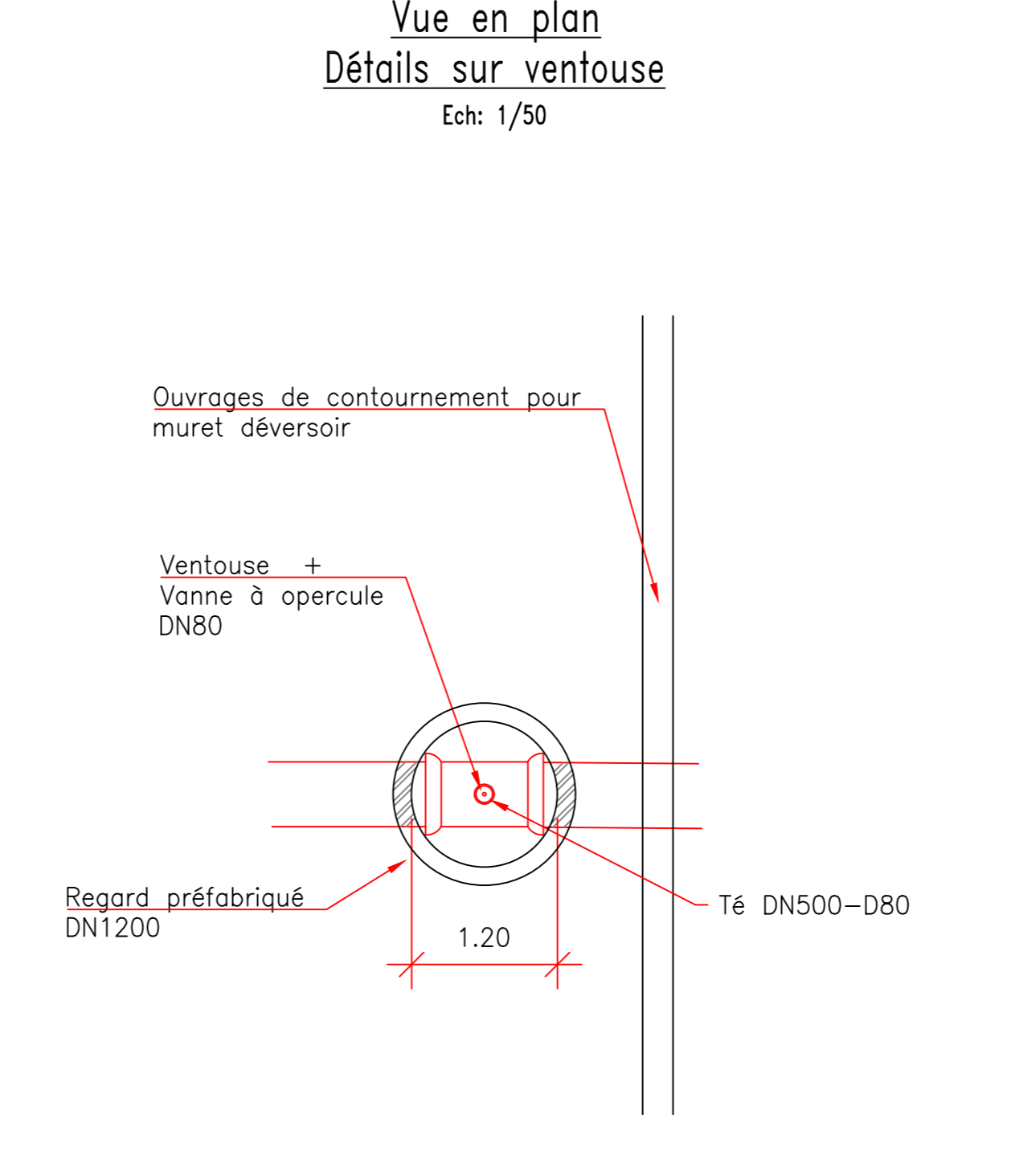
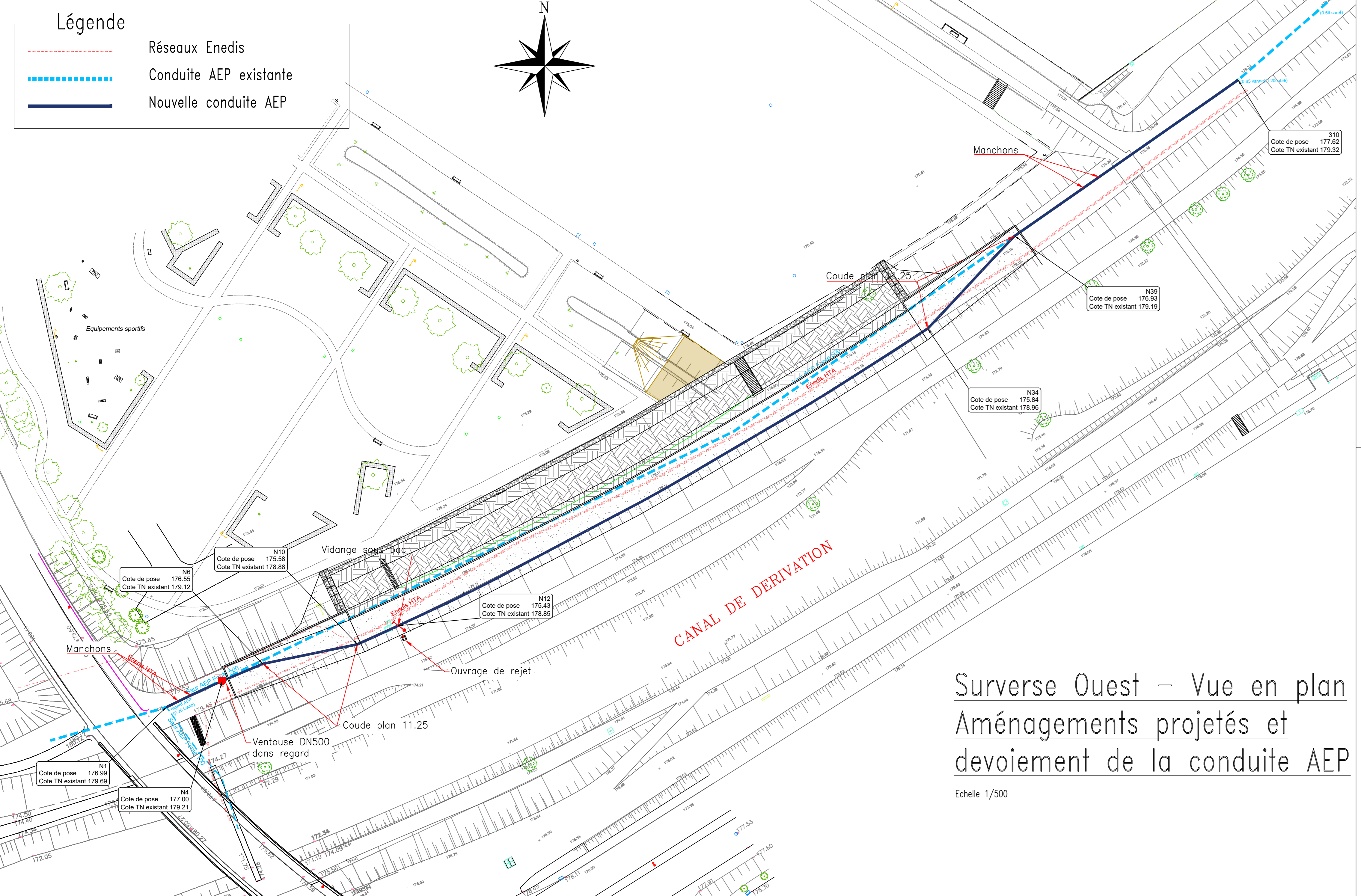
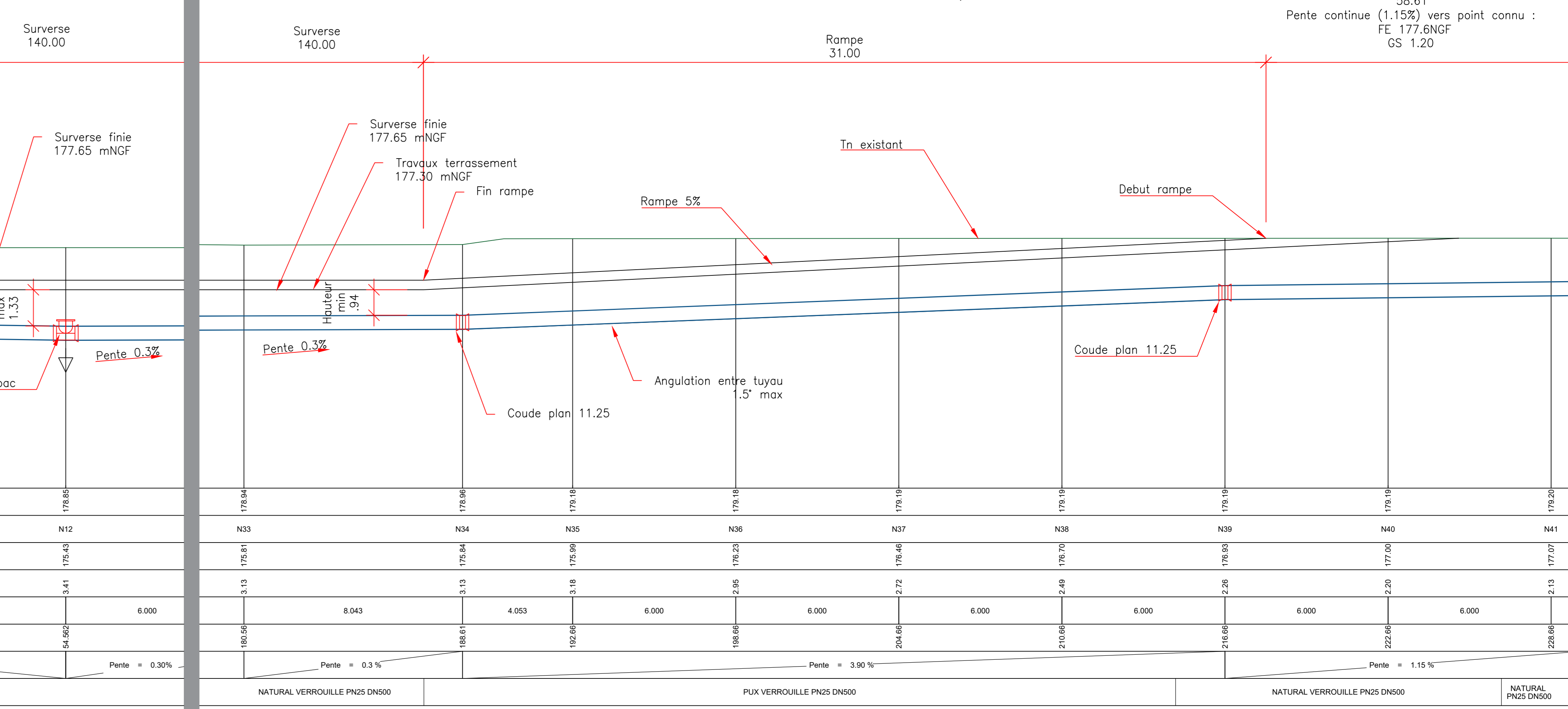
Profil en long Nouvelle conduite AEP

Zoom sur rampe Sud
Ech: 1/100



Profil en long Nouvelle conduite AEP

Zoom sur rampe Nord
Ech: 1/100



Maitre d'ouvrage

Maitre d'œuvre

TRAVAUX DE FIBRILISATION
DES DIGUES COMMUNALES DE NEVERS RIVE DROITE
TO 2 : MŒ Travaux de création d'un déversoir en aval du canal de dérivation de la Nièvre

ZONE DE SURVERSE DU VAL OUEST
Dévoiemnt conduite AEP existante :
Vue en plan et Profils types

ECHELLE: 1/500-1/100	N° du PLAN: A00414P-S14	Index	Desiné par:	TLA	PIECE
Nom du fichier: A00414P14DW	Cotation en mètre	Date: 02/2023	Approuvé par:	NSI	14
				JAU	